



**Electrolux**  
PROFESSIONAL

## Modüler Pişirme Ekipmanları e-XP 700 Fritöz 10 Litre OptiOil 400mm

SIRA # \_\_\_\_\_

MODEL # \_\_\_\_\_

ADI # \_\_\_\_\_

SIS # \_\_\_\_\_

AIA # \_\_\_\_\_



371221 (E7KKQTBAMCG)

Endüstriyel e-XP OptiOil Fritöz HP, 10-lt, elektrikli, dolaplı, 1 hazneli (rezistanslar hazne içinde), 1 sepet ve kapak dahil

### Ana Özellikler

- OptiOil fritözler, yağ kullanımını optimize etmek üzere tasarlanmıştır - geleneksel içten rezistanslı fritözlere kıyasla - bu sayede daha düşük işletme maliyetleri sağlar.
- Yüksek performanslı dahili ısıtma elemanları, hızlı ısı transferi ve stabil sıcaklık kontrolü sağlamak üzere tasarlanmıştır. Bu sayede hızlı ön ısıtma, yüksek üretkenlik ve tutarlı kızartma koşulları garanti edilir.
- AISI 304 paslanmaz çelikten üretilmiş ısıtma elemanları hazne içinde yer alır ve temizlik kolaylığı için yukarı kaldırılabilir.
- Sıcaklığı, cihazın açık/kapalı durumunu ve ısıtma elemanlarının açık/kapalı durumunu gösteren büyük, kolay okunabilir dijital ekran.
- Yağ Seviyesi Uyarısı, operatöre yağı yeniden doldurması gerektiğini hatırlatarak tutarlı kızartma performansının korunmasını sağlar.
- Katı yağı eritmek için azaltılmış güç ayarı.
- Yağ sirkülasyonunu sağlayan pompalı entegre yağ filitre sistemi.
- Ünite, en küçük yiyecek kalıntılarını uzaklaştırarak yağ ömrünü uzatmak için kağıt filtreli GELİŞMİŞ FİLTASYON SİSTEMİ'ne uygun olarak tasarlanmıştır.
- Tüm ana komponentler kolay bakım amacıyla ünitenin ön tarafında yer alır.
- Yağ, haznenin altındaki bir konteynıra bir musluktan boşaltılır.
- Güvenlik sistemi, aşırı ısınmaya karşı koruma sağlar ve manuel olarak sıfırlanabilir.
- Yağ sıcaklığının elektronik termostatik kontrolü ile maksimum 185 °C'ye kadar ayarlanabilmesi.
- Ünite, yüksekliği ayarlanabilen paslanmaz çelik ayaklar üzerine monte edilir.
- Verimli yağ yönetimi için opsiyonel taşınabilir yağ kalitesi izleme aracı (kod 9B8081).
- Standart olarak 1 tam boy sepet ve dolap için sağ tarafta 1 kapı ile birlikte teslim edilir.

### Konstruksiyon

- Tüm dış paneller Scotch Brite yüzey işlemeli paslanmaz çeliktendir.
- Model, üniteler arasında boşluk ve kir birikmesini önlemek için sıfır birleşim sağlayan dik açılı yan kenarlara sahiptir.
- Tek parça, preslenmiş, 1.5 mm kalınlıkta üst tabla paslanmaz çeliktir.
- Temizliği kolaylaştırmak için hazne iç kısmı yuvarlatılmış köşelere sahiptir.
- Suya karşı koruma sınıfı: IPX4.

### Sürdürülebilirlik

- Bu model İsviçre Enerji Verimliliği Yönetmeliği (730.02) ile uyumludur.
- Enerji tasarrufu sağlayan "Standby" fonksiyonu. Maksimum güce hızla ulaşılır.



Onay: \_\_\_\_\_



Experience the Excellence  
www.electroluxprofessional.com  
professional@electroluxprofessional.com

**Dahil Aksesuarlar**

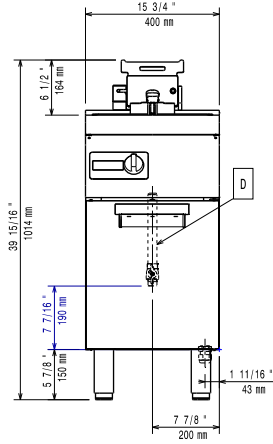
- 1 OptiOil fritözler için paslanmaz çelik PNC 200954 yağ filtresi
- 1 Alt dolaplar için kapı, Electrolux - PNC 206350 700&900XP

**Opsiyonel Aksesuarlar**

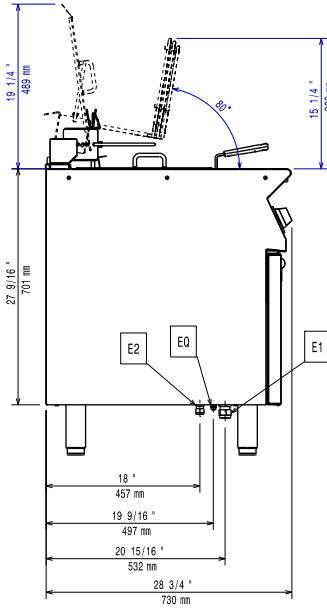
- 23 lt fritöz için gelişmiş filtreleme sistemi PNC 200085 kağıt filtre paketi (100 adet) - 900XP
- 23 litre fritöz için kit, yüksek dirençli PNC 200087 elastometre drenaj kiti, yağın boşaltılması için paslanmaz çelik kollar - 900XP
- OptiOil fritözler için paslanmaz çelik PNC 200954 yağ filtresi
- Birleşme yerleri için kapama kiti - PNC 206086 700&900XP
- Flaşlı ayak kiti - 700&900XP PNC 206136
- Beton baza için ön tekmelik - 400 mm - PNC 206147 700&900XP
- Beton baza için ön tekmelik - 800 mm - PNC 206148 700&900XP
- Beton baza için ön tekmelik - 1000 mm PNC 206150 - 700&900XP
- Beton baza için ön tekmelik - 1200 mm PNC 206151 - 700&900XP
- Beton baza için ön tekmelik - 1600 mm PNC 206152 - 700&900XP
- Köprü tipi montaj suportu - 400 mm - PNC 206154 700&900XP
- Ön tekmelik - 400 mm - 700&900XP PNC 206175
- Ön tekmelik - 800 mm - 700&900XP PNC 206176
- Ön tekmelik - 1000 mm - 700&900XP PNC 206177
- Ön tekmelik - 1200 mm - 700&900XP PNC 206178
- Ön tekmelik - 1600 mm - 700&900XP PNC 206179
- Beton baza üzerine montaj için 4 ayak PNC 206210 - 700&900XP
- 2 yan tekmelik - 700XP PNC 206249
- 2 yan tekmelik, beton baza için - 700XP PNC 206265
- Baca tipi sırt 400 mm - 700&900XP PNC 206303
- Yan korkuluk, sağ ve sol yanlar için - PNC 206307 700 Line
- Arka korkuluk 800mm- Marin PNC 206308
- Alt dolaplar için kapı, Electrolux - PNC 206350 700&900XP
- Ayak veya tekerlek montaj etmek için PNC 206366 taban suportu (700/900XP) - 400 mm
- Ayak veya tekerlek montaj etmek için PNC 206367 taban suportu (700/900XP) - 800 mm
- Ayak veya tekerlek montaj etmek için PNC 206368 taban suportu (700/900XP) - 1200 mm
- Ayak veya tekerlek montaj etmek için PNC 206369 taban suportu (700/900XP) - 1600 mm
- Ayak veya tekerlek montaj etmek için PNC 206370 taban suportu (700/900XP) - 2000 mm
- Arka panel (700/900XP) - 600 mm PNC 206373
- Arka panel (700/900XP) - 800 mm PNC 206374
- Arka panel (700/900XP) - 1000 mm PNC 206375
- Arka panel (700/900XP) - 1200 mm PNC 206376
- Egzost bacası için ince delikli baca PNC 206400 ağızı, 400mm-700&900XP
- Tekerlek ve ayak monte etmek için alt PNC 206431 suport kiti

- 2 yan kapama paneli H=700, d=700 - PNC 216000 700XP

Ön

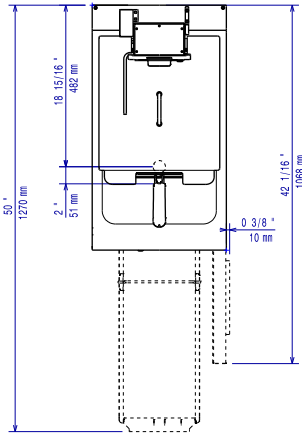


Yan



E1 = Elektrik bağlantısı  
EQ = Topraklama vidası

Üst

**Elektrik:**

Voltaj: 380-415 V/3N ph/50-60 Hz  
Toplam Watt: 12 kW

**Temel bilgiler:**

Kullanılabilir hazne boyutları (genişlik): 240 mm  
Kullanılabilir hazne boyutları (yükseklik): 203 mm  
Kullanılabilir hazne boyutları (derinlik): 380 mm  
Hazne Kapasitesi: 9 lt MIN; 12 lt MAX  
Termostat Aralığı: 100 °C MIN; 185 °C MAX  
Dış boyutlar, Genişlik: 400 mm  
Dış boyutlar, Derinlik: 730 mm  
Dış boyutlar, Yükseklik: 850 mm  
Net ağırlık: 48.5 kg  
Ambalajlı ağırlık: 61 kg  
Ambalaj yüksekliği: 1230 mm  
Ambalaj genişliği: 480 mm  
Ambalaj derinliği: 820 mm  
Ambalajlı hacim: 0.48 m<sup>3</sup>  
Sertifika grubu: eXPEFI7110